
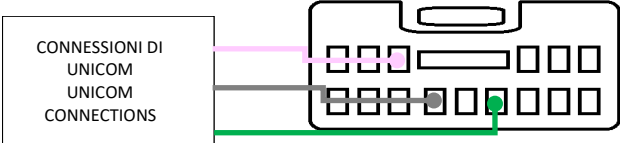


		<p><b>NISSAN 350z</b></p> 	<p>2008&gt; PROTOCOLLO RESISTIVO</p> <p>2008&gt; RESISTIVE PROTOCOL</p>
---	---	--	---

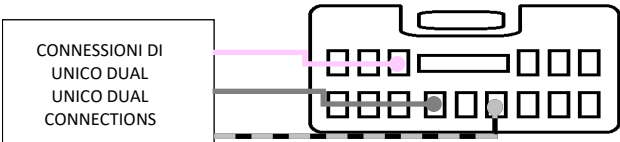


**POSIZIONE CONNETTORE: VANO AUTORADIO - CONNECTOR LOCATION: CAR RADIO SLOT**

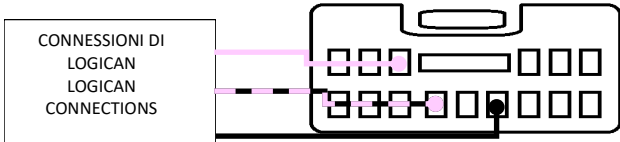
**CONNESSIONI DI UNICOM**  
UNICOM CONNECTIONS

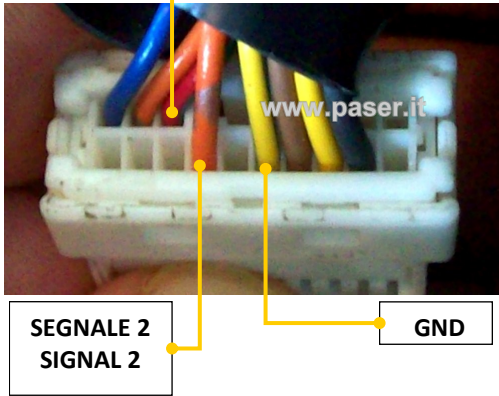


**CONNESSIONI DI UNICO DUAL**  
UNICO DUAL CONNECTIONS



**CONNESSIONI DI LOGICAN**  
LOGICAN CONNECTIONS





**SEGNALE 1**  
SIGNAL 1

**SEGNALE 2**  
SIGNAL 2

**GND**

**COMANDI A VOLANTE - STEERING WHEEL COMMANDS**



**FUNZIONI - FUNCTIONS**

<b>1</b>	<b>VOL+</b>
<b>2</b>	<b>VOL —</b>
<b>3</b>	<b>SEEK +</b>
<b>4</b>	<b>SEEK —</b>
<b>5</b>	<b>PHONE</b>
<b>6</b>	<b>VOICE</b>

**PRODOTTI SUGGERITI - SUGGESTED PRODUCTS**

LOGICAN - UNICOM - UNICO DUAL - UNIKA - MULTICOMM - MAESTRO

Le informazioni riportate in questo manuale sono puramente a scopo informativo pertanto possono subire modifiche senza preavviso. Al momento della pubblicazione le informazioni risultano corrette ed attendibili. Tuttavia Paser non può essere ritenuta responsabile per eventuali conseguenze derivanti da errori od omissioni del presente manuale. Paser si riserva il diritto di migliorare/modificare il prodotto o il manuale senza l'obbligo di notifica agli utenti. Information in this guide are purely for information purposes, therefore, are subject to change without notice. At the time of publication the information is correct and reliable. However Paser can not be held responsible for any consequences resulting from errors or omissions in this manual. Paser reserves the right to improve / change the product or manual without obligation to notify users.